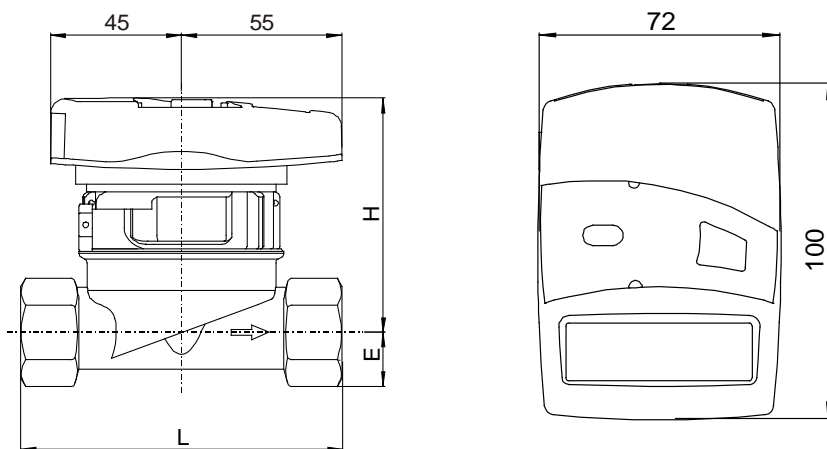


## Wymiary

Wymiary			
wysokość :	H	mm	80 (split 105)
	E <sub>max</sub>	mm	18,5
szerokość licznika ciepła:		mm	72
długość licznika ciepła:		mm	100
ogólna długość korpusu EAS	L	mm	110 (130)



# Instrukcja użytkowania

## ciepłomierza zelsius®

**zelsius®**

Elektroniczny ciepłomierz z 2" współosiową kapsułą pomiarową  
Qn 2,5 / 1,5 / 0,6 m³/h

Producent zastrzega prawo wprowadzania zmian i prawo do błędów!

## Instrukcja użytkownika

Elektroniczny licznik energii cieplnej i chłodniczej zelsius®

**ZENNER®**  
... bo liczy się każda kropla wody®.

### Informacje ogólne

Dziękujemy za wybranie ciepłomierza **zelsius®** – jednego z najnowocześniejszych ciepłomierzy dostępnych obecnie na rynku.

Jego liczne funkcje i czytelne menu ułatwiają lepszą obserwację i analizę zużycia energii, która z czasem pozwoli na obniżenie kosztów.

Zrozumiałe symbole na wyświetlaczu i prosty interfejs użytkownika oraz nawigacja przez menu czynią pracę z ciepłomierzem zelsius® prawdziwą przyjemnością (patrz także przegląd wyświetlanych informacji).

Obsługa zelsius® dokonywana jest przy użyciu jednego kolorowego przycisku. Ciepłomierz jest zasilany z baterii, której pojemność zapewnia prawidłowe działanie przez cały okres legalizacji (61 miesięcy) z zapasem co najmniej jednego roku.

### Certyfikacja

Plomba lub nalepka z rokiem pierwszej legalizacji jest umieszczona z przodu ciepłomierza. Legalizacja ważna jest przez 61 miesięcy.

Nieupoważnione otwarcie urządzenia powoduje natychmiastową utratę ważności gwarancji i legalizacji.

### Możliwości interferencji

Ciepłomierz ten został skonstruowany zgodnie z krajowymi i międzynarodowymi przepisami dotyczącymi zapobiegania zakłóceniom elektromagnetycznym.

Aby uniknąć dalszej interferencji, nie wolno instalować w pobliżu ciepłomierza (minimalny odstęp 1 m) żadnych lamp fluorescencyjnych, skrzynek bezpieczników, ani odbiorników elektryczności, takich jak silniki lub pompy. Przewody od ciepłomierza nie mogą być układane równolegle do linii zasilania (230V) – minimalny odstęp 0,2 m.

### Zachowanie czystości

Czyścić plastikowe powierzchnie wilgotną szmatką. Nie stosować żadnych środków szorujących ani aktywnych detergentów!

## Instrukcja użytkownika

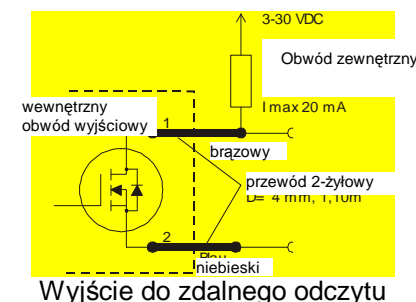
Elektroniczny licznik energii cieplnej i chłodniczej zelsius®

**ZENNER®**  
... bo liczy się każda kropla wody®.

### Wyjście do zdalnego odczytu (opcja)

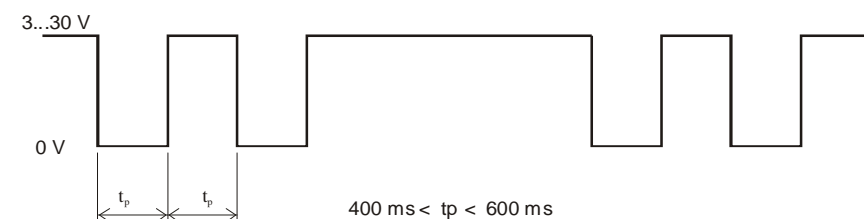
Przy użyciu opcji „wyjście do zdalnego odczytu” („remote readout output”) możliwy jest dostęp do zewnętrznego sygnału z liczników impulsów (patrz tabliczka znamionowa z boku urządzenia).

Do użycia tej opcji, przy dostawie załączony jest przewód podłączony na stałe. Obwody zewnętrzne trzeba wykonać we własnym zakresie (patrz rys. obok).



Wyjście do zdalnego odczytu danych	
obciążenie	max. 30VDC / 20 mA
Wyjście przełączające 1,2	Open Drain, n-canal FET
Przewód	D= 4 mm, 2-żyłowy
długość przewodu	1,10 m (standard)

Wyjścia emitują impulsy o częstotliwości wyjściowej 1 Hz i współczynniku ok. 1:1.



### M-Bus (opcja)

Nazwa wersji jest podana na tabliczce znamionowej z boku urządzenia.

- Szybkość przesyłu danych 9600/2400 bodów (interfejs optyczny 2400 bodów)
- zgodne z normą EN 1434
- podłączenie żył przewodu dowolne

## Instrukcja użytkownika

Elektroniczny licznik energii cieplnej i chłodniczej zelsius®

**ZENNER**<sup>®</sup>  
... bo liczy się każda kropla wody®

### Wyświetlacz stanu

Ekran wyświetlacza określa status działania ciepłomierza w zrozumiały sposób (patrz tabela).




*Uwaga:*

**Komunikaty stanu w poniższej tabeli pojawiają się tylko na głównym ekranie (oszczędność energii)!**

**We wszystkich przypadkach kiedy komunikat stanu ma postać trójkąta ostrzegawczego, należy najpierw upewnić się, czy problem jest trwały, czy występuje tylko czasowo.**

Jeśli symbol jest wyświetlany stale, należy zwrócić się do firmy serwisowej!

Kilkakrotne wyświetlenie takiego komunikatu może wynikać z pracy systemu i nie muszą one oznaczać, że ciepłomierz jest wadliwy. Takie komunikaty ostrzegawcze znikają po krótkim czasie, kiedy system pracuje prawidłowo.

Symbol	Stan	Komunikat	Zdarzenie / Reakcja
	Przepływ		System działa
	Wskazanie możliwego defektu!	Wyświetlany stale	Jeśli trójkąt ostrzegawczy jest wyświetlany stale, należy zwrócić się do firmy serwisowej.
	Przesył danych na interfejs	Wyświetlane tylko podczas transmisji danych	
	Działanie awaryjne!	Wyświetlany stale	Energia jest obliczana i wyświetlana prawidłowo, ale wszystkie pozostałe wyświetlane funkcje są zablokowane, a przycisk nie reaguje. Zwrócić się do firmy serwisowej

## Instrukcja użytkownika

Elektroniczny licznik energii cieplnej i chłodniczej zelsius®

**ZENNER**<sup>®</sup>  
... bo liczy się każda kropla wody®

### Dane techniczne

Typ	zelsius			
Zakres temperatur RW*	°C	1 ... 130		
Zakres temperatur VMU**	°C	10 ... 90		
Zakres różnicy temperatur	K	3 ... 100		
Typ czujnika temperatury		Pt 500		
Zakres temperatur czujnika	°C	0 ... 130 (przewody silikonowe)		
Wymiary czujnika	mm	5,0 / 5,2 (przewód 1,5 m)		
Przepływ nominalny	Qp m³/h	0,6	1,5	2,5
Średnica nominalna	DN mm	15	15	20
Przepływ maksymalny	Qs m³/h	1,2	3,0	5,0
Przepływ minimalny w pozycji poziomej (H)	l/h	6	15	25
Przepływ minimalny w pozycji pionowej (V)	l/h	12	30	50
Ciśnienie nominalne	bar	16		
Temperatura medium VMU (przetwornika przepływu)	Tmax °C	90		
Strata ciśnienia Qp-nál	bar	≤ 0,25		
Próg rozruchu typowy				
H (poziomo)	ok. l/h	4	4	6
Zakres wyświetlacza LCD		8 pozycji, 3 po przecinku		
Bateria	V	3,0 (litowa)		
Trwałość baterii	lata	≥ 6		
Klasa zabezpieczenia		IP 54		
Temperatura otoczenia	°C	0 ... 55		
Masa ciepłomierza z korpusem 1/2"	g	ok. 1115		

**Poziom 1**

1- 1468375 M W h  
Energia ogrzewania (główny wyświetlacz)

1- 60375 M W h  
Energia chłodzenia

1- 2376.429 m<sup>3</sup>  
Przepływ

1- 188888888 MJ m<sup>3</sup> / h  
Test wyświetlacza

1- 137.20°C  
Temperatura dopływu

1- 35.48°C  
Temperatura powrotu

1- 10.172°C  
Różnica temperatur

1- 1.370 m<sup>3</sup> / h  
Wartość przepływu

1- 28.3 kW  
Bieżąca moc



**Poziom 2**

2- 1025.399 M W h  
Energia ogrzewania na ozn. dzień

2- 1025.399 M W h  
Energia chłodzenia na ozn. dzień

2- d 0 10 1  
Data oznaczony dzień

2- 4.036 M W h  
Bieżące miesięczne zużycie energii cieplnej

2- 1.816 M W h  
Bieżące miesięczne zużycie energii chłodzenia

2- 36844590  
Nr seryjny

2- 03024785  
Nr klienta (opcja)



Zmiana poziomu może nastąpić z dowolnego poziomu i wyświetlacza w menu

**Statystyka miesięczna**



2- 0 10303  
Data 1. miesięcznej wartości zużycia energii cieplnej

Data 1. miesięcznej wartości zużycia energii cieplnej

2- 0 10203  
Data 2. miesięcznej wartości zużycia energii cieplnej

Data 2. miesięcznej wartości zużycia energii cieplnej

Dalej do poprzedniego miesiąca



2- 0 10303  
Data 1. miesięcznej wartości zużycia energii chłodzenia

Data 1. miesięcznej wartości zużycia energii chłodzenia

2- 0 10203  
Data 2. miesięcznej wartości zużycia energii chłodzenia

Data 2. miesięcznej wartości zużycia energii chłodzenia

Dalej do poprzedniego miesiąca



2- 2.768 M W h  
Miesięczne zużycie energii cieplnej dla 1. daty

Miesięczne zużycie energii cieplnej dla 1. daty



2- 2.160 M W h  
Miesięczne zużycie energii chłodzenia dla 1. daty

Miesięczne zużycie energii chłodzenia dla 1. daty

**Poziom 3**

3- Pt 500r  
typ czujnika i miejsce instalacji

3- 1E 1300 178  
Numer typu

3- EOC 2008  
Koniec ważności legalizacji

3- 1436  
Aktualny czas

3- d 170303  
Aktualna data

3- Err 5  
Stan błędu

3- C53 0 103  
Wersja oprogramowania



**Uwaga:**

Zależnie od modelu ciepłomierza, liczba i kolejność wyświetlanych komunikatów może różnić się od pokazanej tutaj.

Kompletną i szczegółową instrukcję obsługi można uzyskać z naszej strony internetowej:

<http://www.zenner.de>

**Legenda**

- Krótco nacisnąć przycisk (S), zwykle aby przejść w dół. Po dojściu do ostatniej pozycji menu automatyczny przeskok do pierwszej (górnjej) linii menu.
- Nacisnąć przycisk przez ok. 2 s (L), do ukazania się znaku drzwi (prawy górny róg wyświetlacza), po czym zwolnić przycisk. Aktualizacja menu lub przejście do podmenu.
- Przytrzymać przycisk (H) aż do zmiany poziomu albo powrotu do submenu.