

Wodomierz jednostrumieniowy

JSM

- do zabudowy poziomej i pionowej
- może pracować nawet przy zanieczyszczonej wodzie



Wodomierze serii JSM przeznaczone są do indywidualnego pomiaru objętości wody zimnej (maksimum 30°C) lub ciepłej (maksimum 90°C) zużywanej w mieszkaniach. Mogą być montowane w poziomych lub pionowych przewodach instalacyjnych w instalacjach o ciśnieniu roboczym do 1,6 MPa (16 barów).

Wodomierze JSM zapewniają stabilną, wysoką dokładność pomiaru w całym zakresie roboczym. Charakteryzują się bardzo niskim progiem rozruchu. Zastosowane zabezpieczenia antymagnetyczne i podwójny system plombowania pomagają minimalizować straty powodowane przez nieuczciwych odbiorców wody.

Odporność magnetyczna odpowiada zaleceniom VDDW i została potwierdzona przez testy przeprowadzone przez PTB. Konstrukcja i łóżyskowanie wimnika zapewniają wysoką odporność wodomierzy JSM na blokowanie powodowane przez uderzenia hydrauliczne.

Obrotowe mocowanie liczydła umożliwia ustawienie liczydła w pozycji dogodnej do odczytu.

Obustronnie chromowany korpus jest odporny na korozję i osadzanie się zanieczyszczeń.

Wodomierze JSM produkowane są z materiałów dopuszczonych do kontaktu z wodą pitną.



Wodomierze JSM standardowo wyposażone są w zabezpieczenie przed wpływem zewnętrznego pola magnetycznego.

JSM 1,5 30°

Klasa

JSM 1,5 90°

Klasa

Zatwierdzenia typu

D 84 6.131.75

H: B
V: A

D 84 6.331.54

H: B
V: A

Wodomierz jednostrumieniowy

JSM Dane techniczne

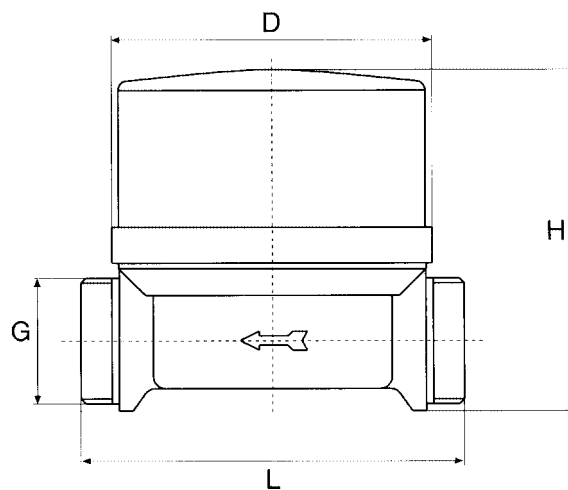
| Oznaczenie | | | | JS 1,5 | JS 2,5 |
|--------------------|------------------|-----------|---------|--------|--------|
| Strumień objętości | | | | | |
| nominalny | | q_p | m^3/h | 1,5 | 2,5 |
| maksymalny | | q_s | m^3/h | 3 | 5 |
| pośredni | klasa A | q_t | m^3/h | 0,15 | 0,25 |
| | klasa B | q_t | m^3/h | 0,12 | 0,20 |
| minimalny | klasa A | q_{min} | m^3/h | 0,06 | 0,10 |
| | klasa B | q_{min} | m^3/h | 0,03 | 0,05 |
| klasa pomiarowa | zabudowa pionowa | V | | A | A |
| | zabudowa pozioma | H | | B | B |

Maksymalna temperatura robocza do wody zimnej 30°C
do wody ciepłej 90°C

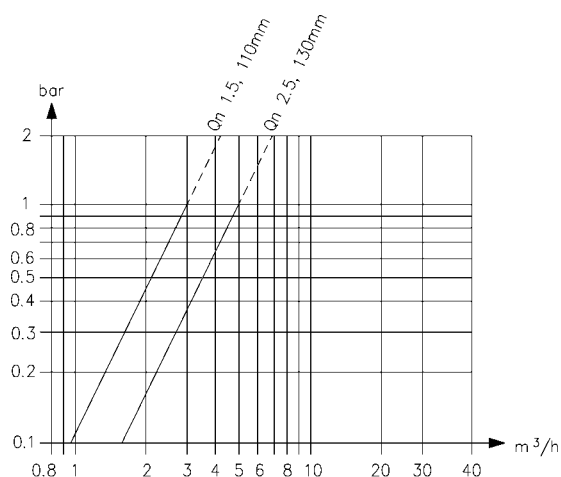
Maksymalne ciśnienie robocze 1,6 MPa

Wymiary

| | L [mm] | G [cale] | D [mm] | H [mm] |
|----------------|-----------|-------------|-----------|-----------|
| JSM 1,5 110 | 110 | 3/4 | 72 | 76 |
| JSM 2,5 130 | 130 | 1 | 72 | 76 |
| JSM 90-1,5 110 | 110 | 3/4 | 72 | 76 |
| JSM 90-2,5 130 | 130 | 1 | 72 | 76 |



Charakterystyki strat ciśnienia



Zenner Polska Sp. z o. o.
Fabryka Wodomierzy
Dział Handlowy
ul. Środkowa 2/4
03-430 Warszawa
tel. 0-22 818 40 09
tel./faks 0-22 818 84 11
e-mail biuro@zenner.com.pl
www.zenner-polska.com.pl